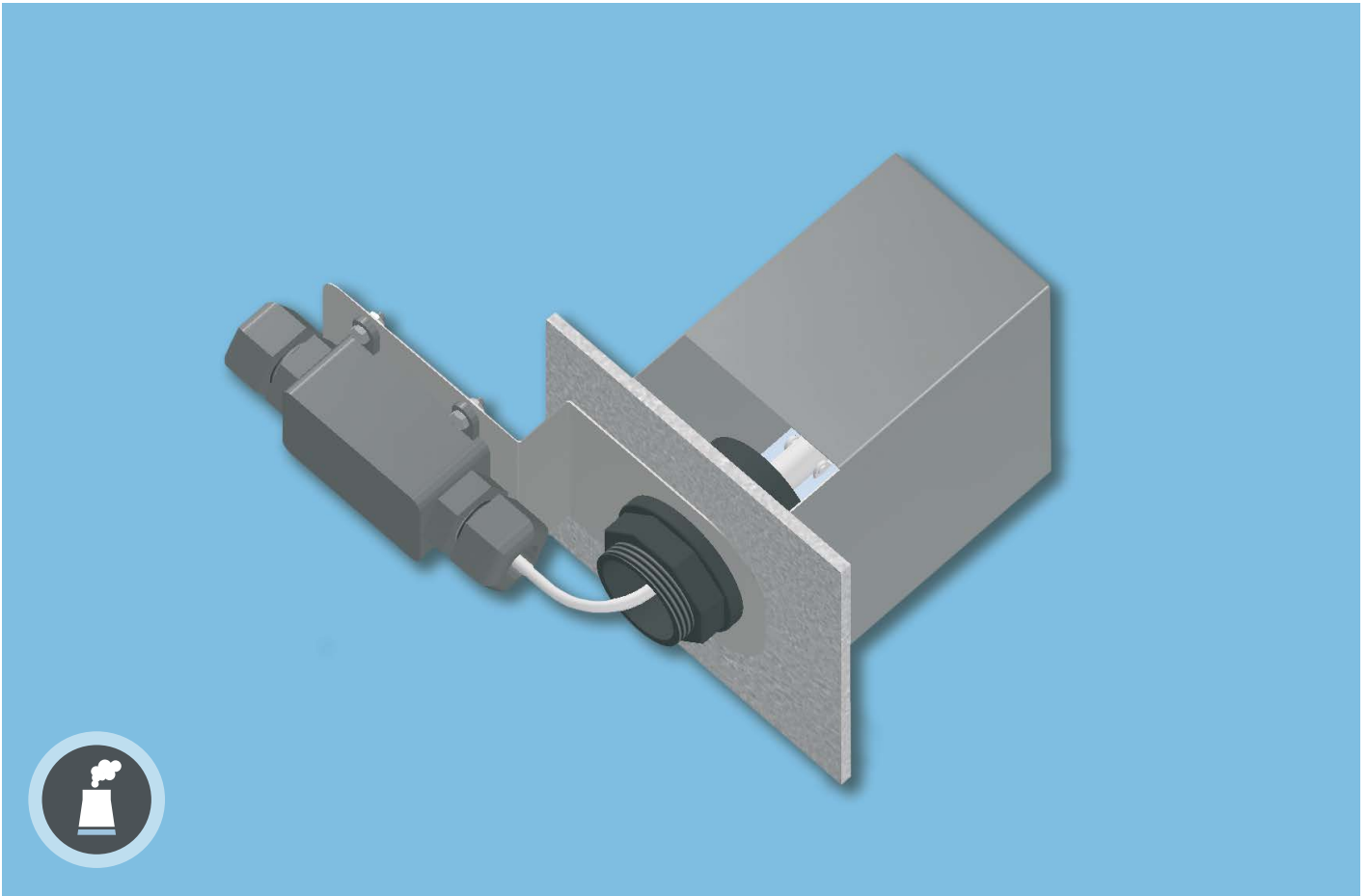


Niveauwächter für Kaltwasserbecken

ZUVERLÄSSIGE KONTROLLE DES FLÜSSIGKEITSFÜLLSTANDS



ANWENDUNG & NUTZEN

Der ENEXIO-Niveauwächter ist für die kontinuierliche Füllstandsmessung in Kühlturmwannen entwickelt worden. Die Anwendung trägt entscheidend zur Anlagensicherheit und Wirtschaftlichkeit bei:

Vermeidung von zu niedrigem Wasserstand

- Zu wenig Kühlwasser kann die Pumpen schädigen. Sie saugen Luft an, was zu Kavitation führt.
- Zum Schutz von Beckenheizungen.

Vermeidung von zu hohem Wasserstand

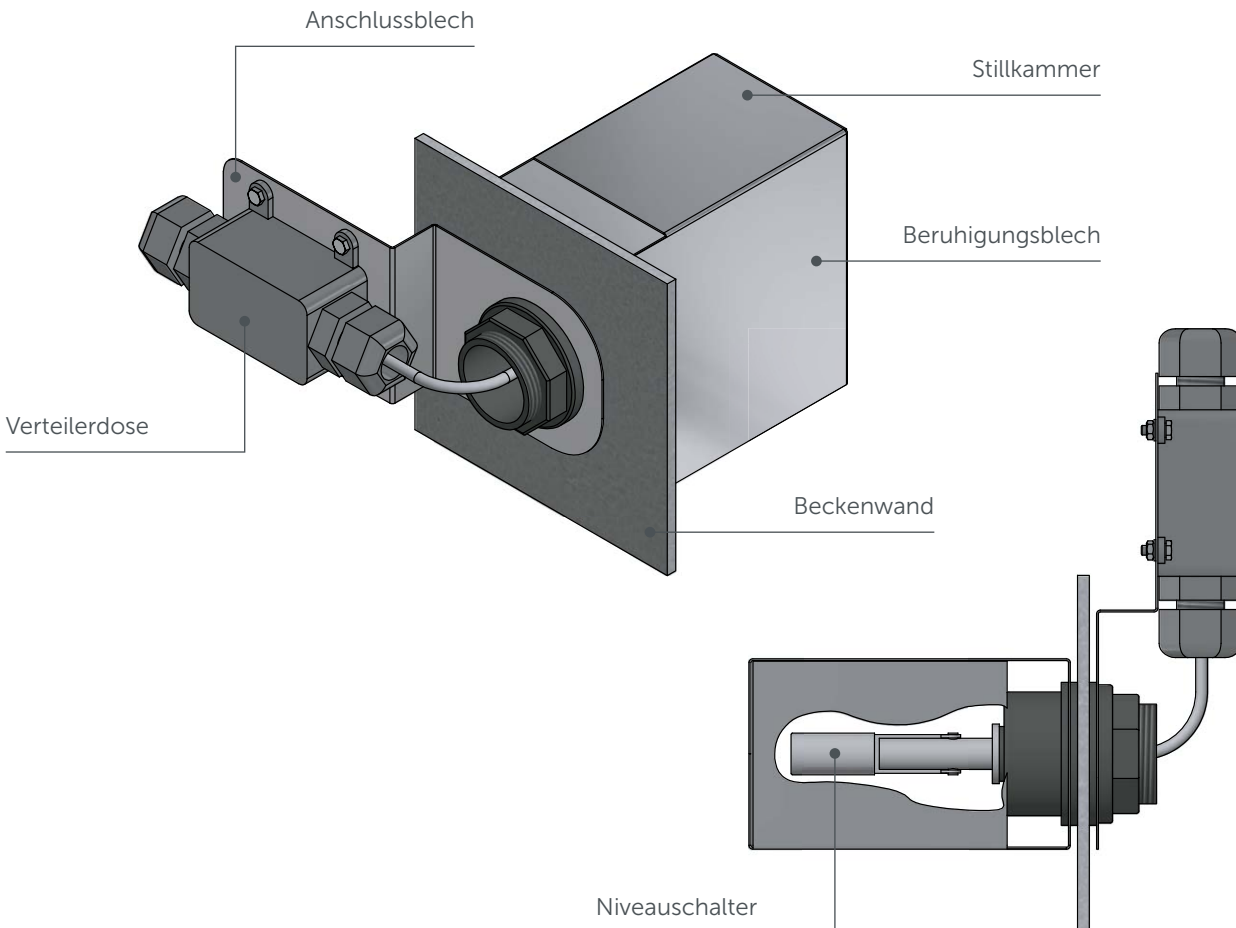
- Der Überlaufschutz spart Wasser und somit kostbare Ressourcen.
- Der Überlaufschutz verhindert, daß Kühlwasser, das mit Chemikalien wie Härtestabilisatoren, Korrosionsinhibitoren, Bioziden usw. belastet sein kann, in die Umwelt gelangt.

Zu den Produkten und Möglichkeiten in diesem Bereich unterstützen Sie unsere breit aufgestellten Teams aus Bochum und Leipzig.

ENEXIO NIVEAUWÄCHTER

- Premium Qualität (Made in Germany, hochwertiger Edelstahl 1.4571)
- 1-1 austauschbar gegen BAC LowLevelCutOutSwitch
- Robust (Schutzklasse IP68 mit Schutz- und Beruhigungskammer)
- Schaltleistung max. 50W
- Schaltspannung max. 250 VAC
- Schaltstrom max. 1A

NIVEAUWÄCHTER FÜR KALTWASSERBECKEN



LIEFERUMFANG

- Anschlussblech
- Beruhigungsblech
- Stillkammer
- Verteilerdose
- Verbindungsmittel
- Niveauschalter (Material Kunststoff PVDF)
- Anschluss (Reedkontakt), Schließer oder Öffner, max. 230 VAC/DC, 40W/VA, max. 2A

Ihre Vorteile

- zuverlässige Lösung zur Füllstandskontrolle; auch zum Nachrüsten
- preiswertes und kompaktes Gerät
- schnelle und einfache Montage
- hohe Temperaturtoleranz (bis max. 100 °C, 10 bar)
- lange Lebensdauer durch Verwendung hochwertiger Materialien
- individuell einstellbare Schaltfunktion
- resistent gegen aggressive Flüssigkeiten/Chemikalien
- wartungsfrei